

GROVE

SPREIZVORRICHTUNG

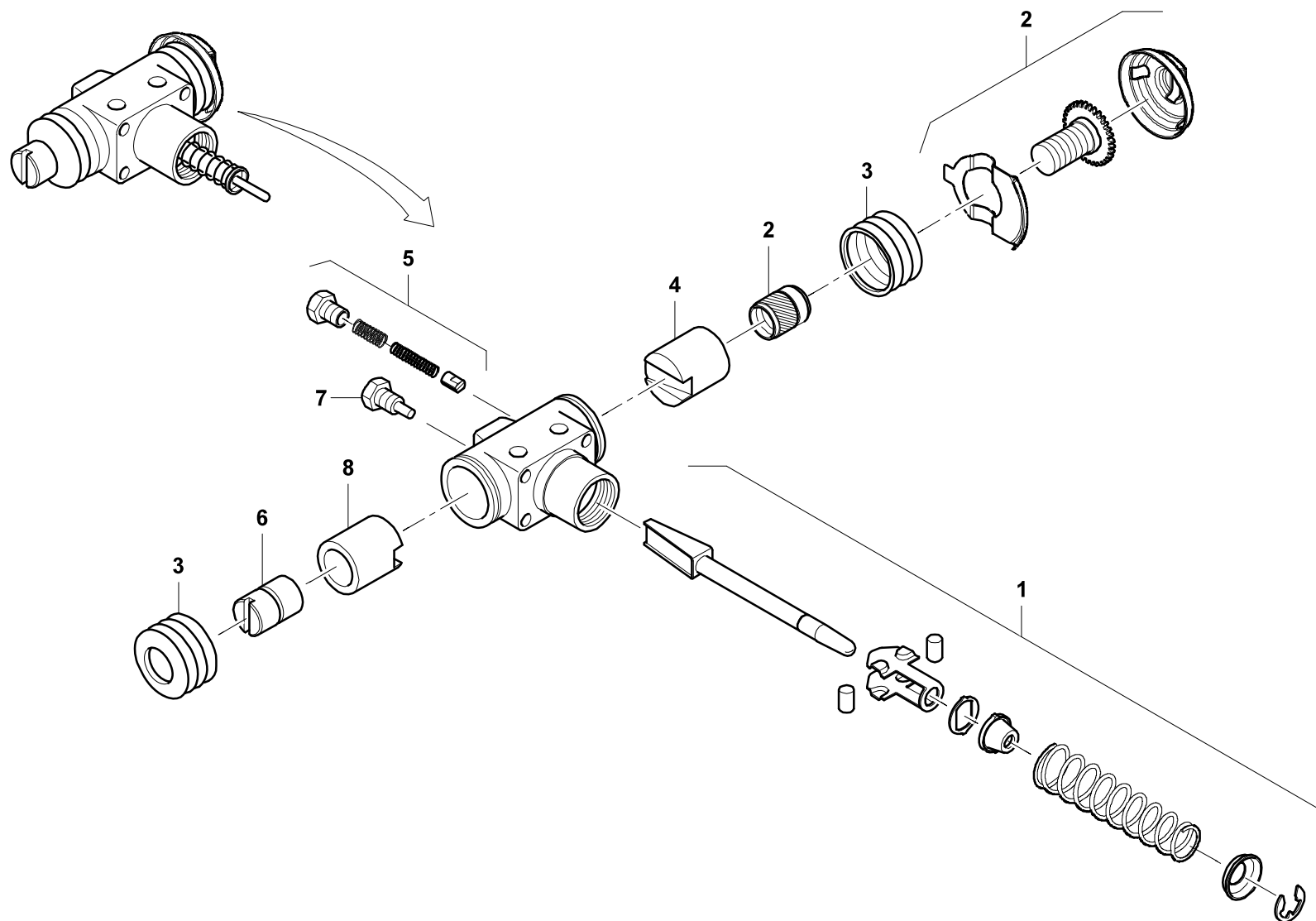
EXPANDER UNIT

BILDТАFEL
PICTORIAL DISPLAY**GMK4080-3**

12.17

2315401-ETL B

1/1



2315401-B-BL01-1217-0000